

8 7 6 5 4 3 2 1

F

F

E

E

D

D

C

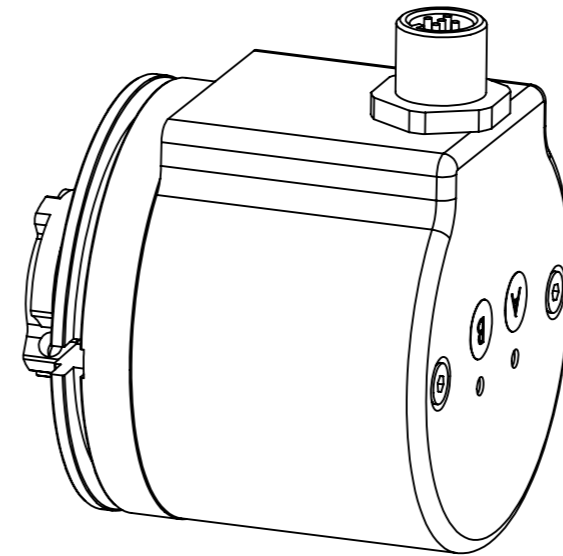
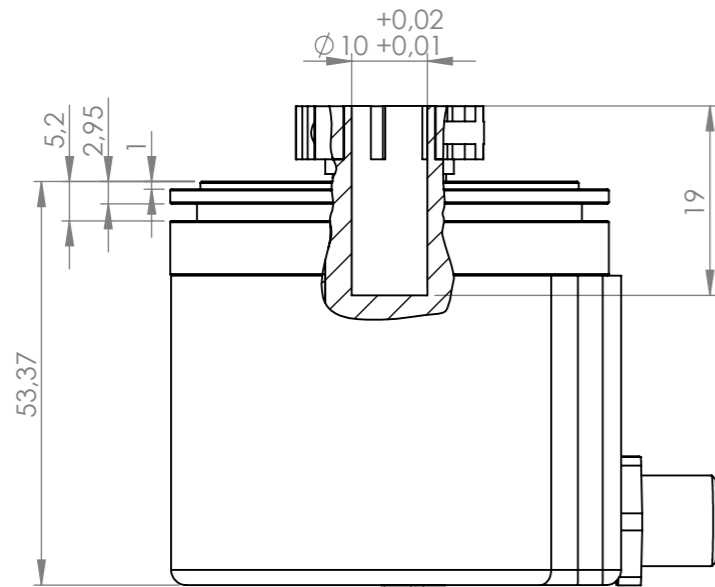
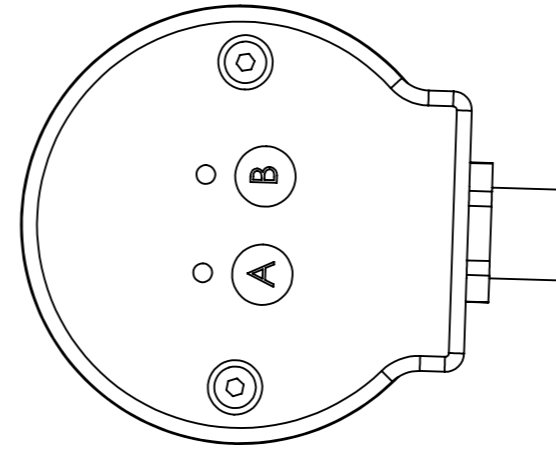
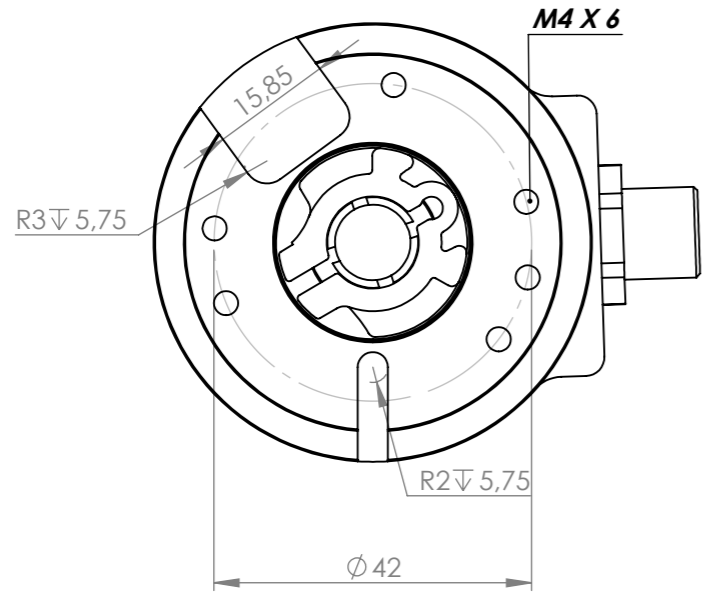
C

B

B

A

A



Ürün Adı / Product Name : FNC58E10-PAA-M1205

Adet: .

Radiuslar : <5 0,3 mm
>5 0,5 mm

Açıklama / Comment : Verilmeyen toleranslar $\pm 0,02$ mm'dir

Malzeme / Material : AL 6082

Revizyon No: / Revision Number : R00

Tarih / Date : 24.02.2022



A3

1:1

SAYFA 1 / 1

8 7 6 5 4 3 2 1