

8 7 6 5 4 3 2 1

F

F

E

E

D

D

C

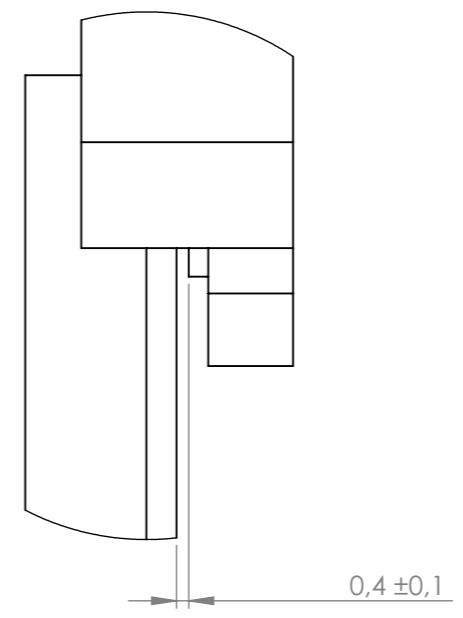
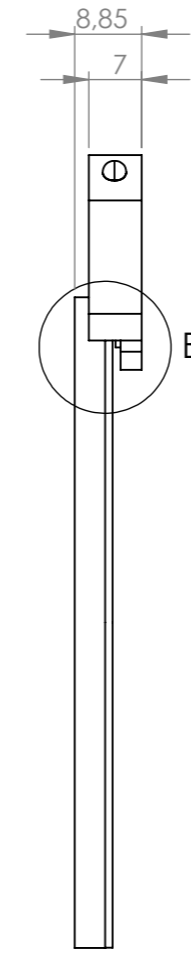
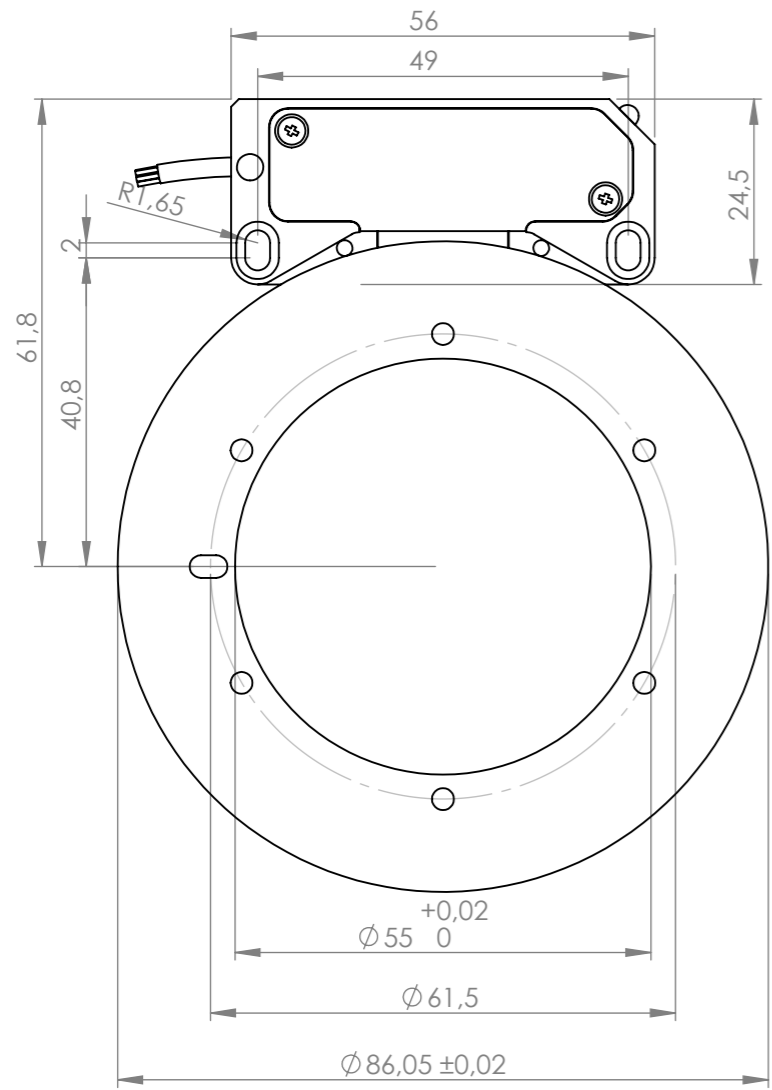
C

B

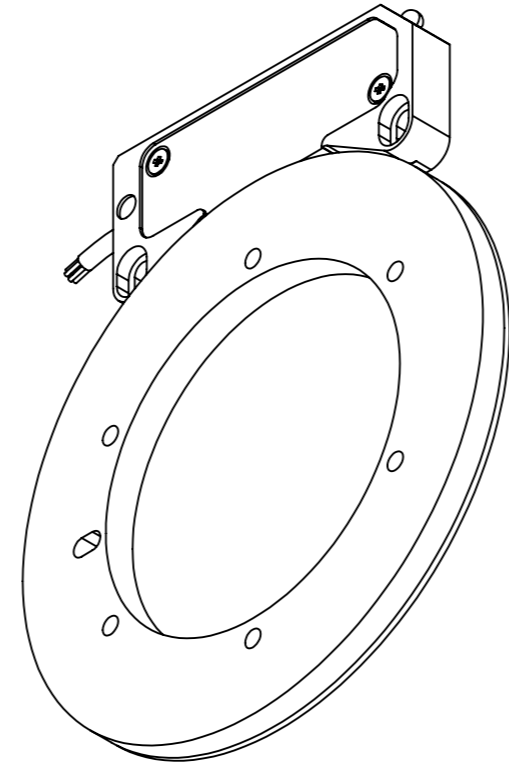
B


A

A



DETAY B
ÖLÇEK 4 : 1



Ürün Adı / Product Name :	MAR9055.	Açıklama Verilmeyen Toleranslar ±0,02 mm'dir / Comment :Unwritten Tolerances are ±0,02 mm
Malzeme / Material :	HOUSING: AL	 A3
Revizyon No: / Revision Number :	R00	
Tarih / Date :	25.06.2021	1:1
		SAYFA 1 / 1

8 7 6 5 4 3 2 1