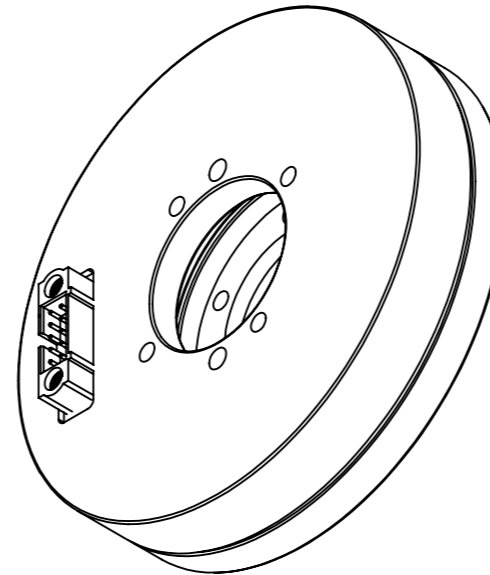



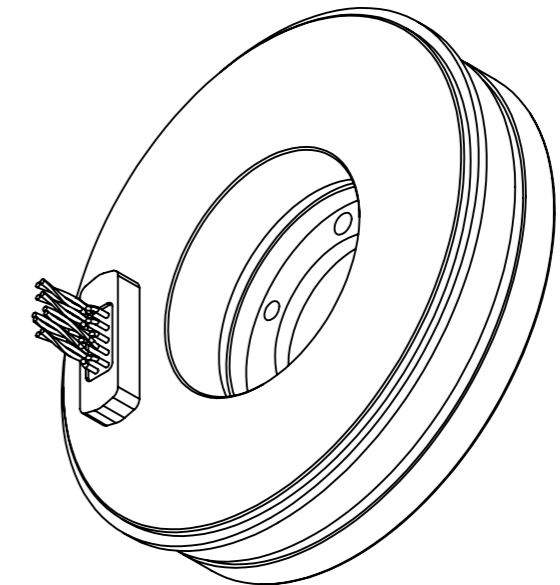
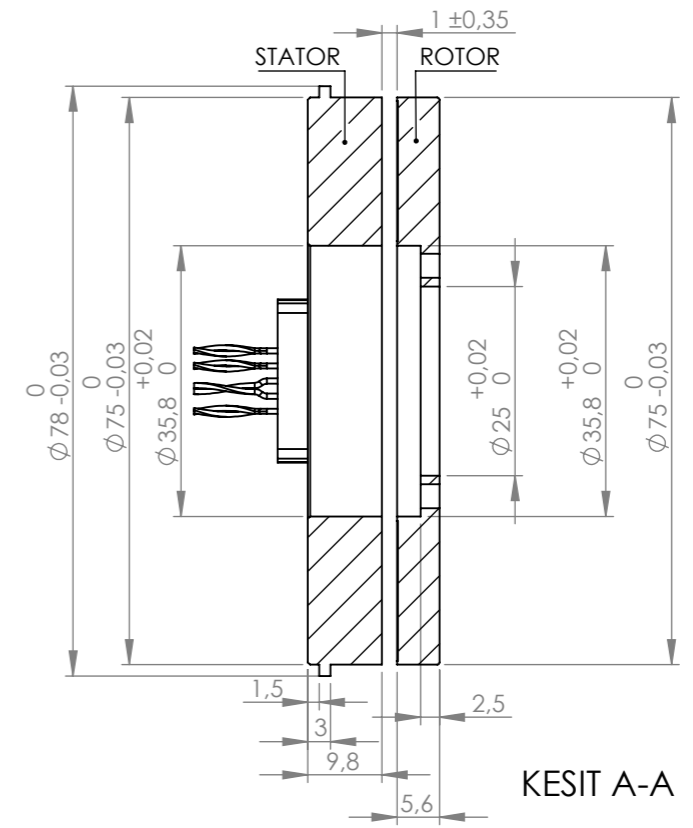
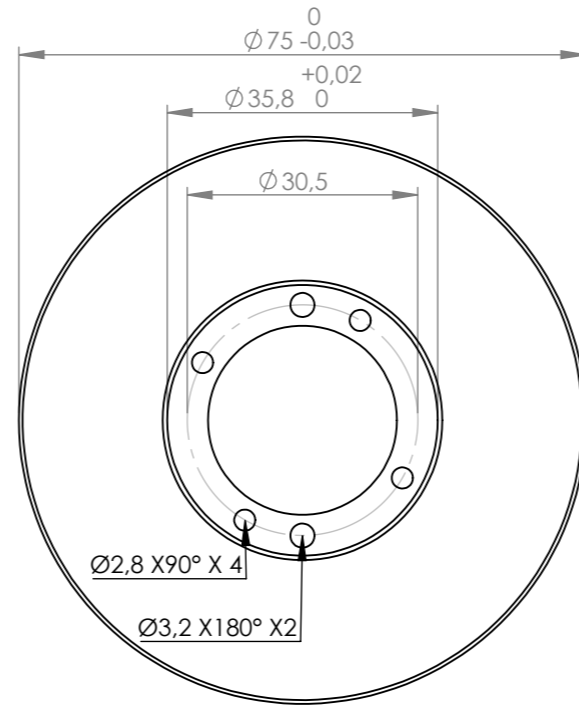
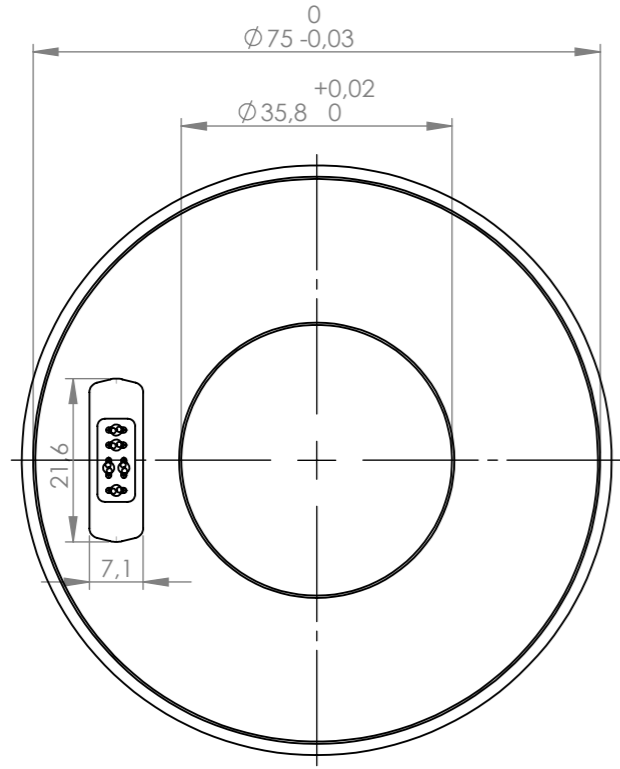
KESIT C-C




Ürün Adı / Product Name : ASI7525-SCREWROTOR-SCREWSTATOR		Açıklama / Comment : Verilmeyen Toleranslar $\pm 0,02$ mm'dir / Unwritten Tolerances are $\pm 0,02$ mm	
Malzeme / Material :	AL 6082		
Revizyon No: / Revision Number :	R00		
Tarih / Date :	26.12.2020		
		1:1	SAYFA 1 / 1

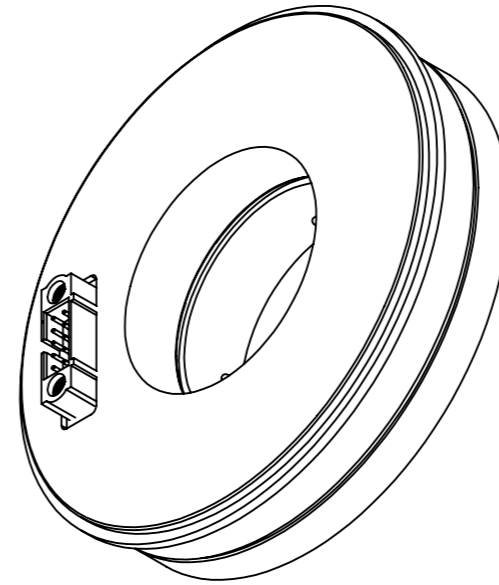
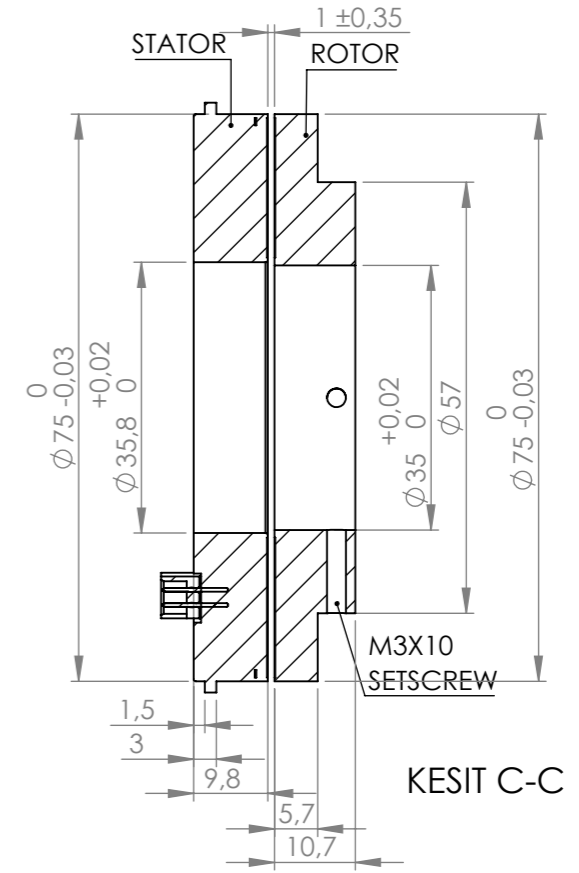
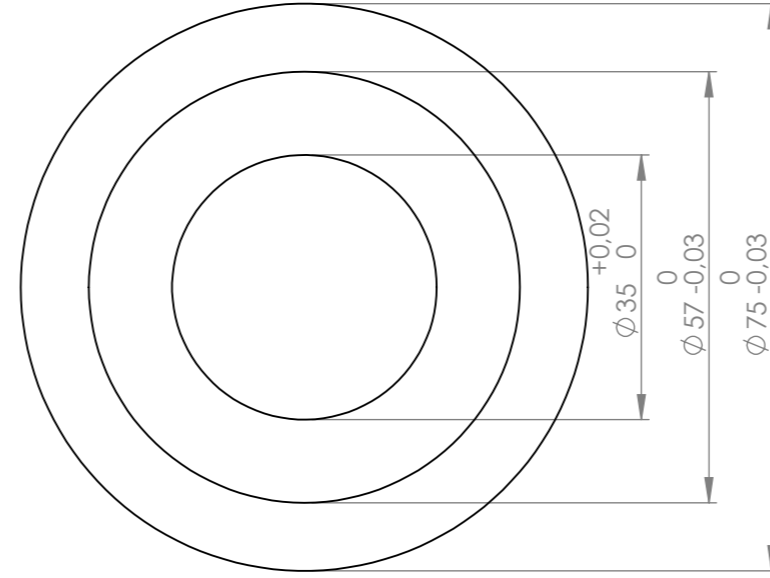
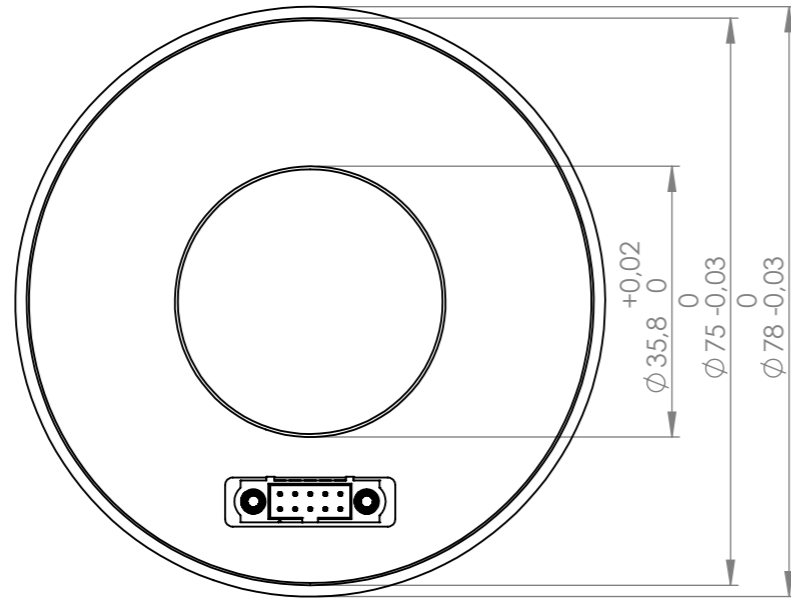


A3



Ürün Adı / Product Name : ASI7525-SERVOCLAMP		Açıklama / Comment : Verilmeyen Toleranslar $\pm 0,02$ mm'dir / Unwritten Tolerances are $\pm 0,02$ mm	
Malzeme / Material : AL 6082			
Revizyon No. / Revision Number : R00			
Tarih / Date : 26.12.2020		1:1	SAYFA 1 / 1

A3



Ürün Adı / Product Name : ASI7525-SERVOSTATOR-SCREWROTOR

Açıklama / Comment : Verilmeyen Toleranslar $\pm 0,02$ mm'dir / Unwritten Tolerances are $\pm 0,02$ mm

Malzeme / Material : AL 6082

Revizyon No: / Revision Number : R00

Tarih / Date : 26.12.2020

FEDAC
Automation Control

A3

1:1

SAYFA 1 / 1