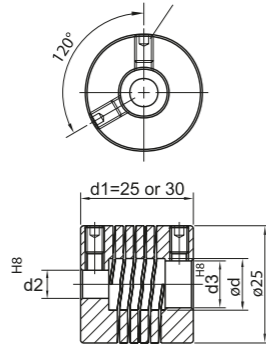


Coupling view

Drawing

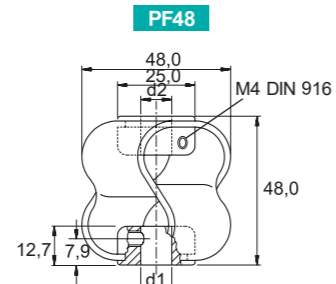
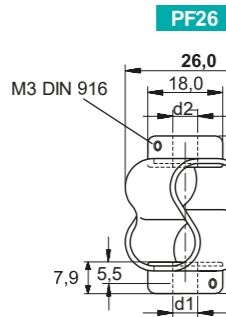
Order Code

METAL COUPLINGS



d2= 6, d3= 6	MK250606
d2= 6, d3= 8	MK250608
d2= 6, d3=10	MK250610
d2= 8, d3= 8	MK250808
d2=10, d3=10	MK301010
d2=11, d3=11	MK301111
d2=12, d3=12	MK301212
d2=10, d3=12	MK301012

PAGUFLEX COUPLINGS



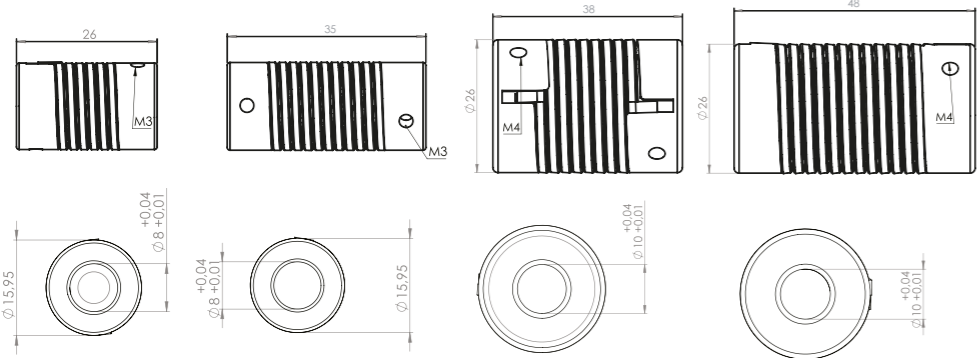
PF26, d1= 6, d2= 6	PF260606
PF26, d1= 8, d2= 8	PF260808
PF48, d1= 10, d2= 10	PF481010
PF48, d1= 10, d2= 12	PF481012

SPRING FLEX COUPLINGS

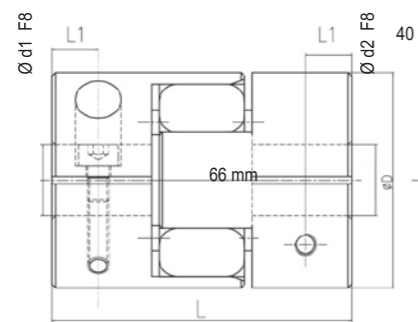
SPF L D d1d2



L=26 D=16 d1= 6, d2=6	SPF26160606
L=26 D=16 d1= 8, d2=8	SPF26160808
L=35 D=16 d1= 6, d2=6	SPF35160606
L=35 D=16 d1= 8, d2=8	SPF35160808
L=38 D=26 d1= 8, d2=8	SPF38260808
L=38 D=26 d1= 10, d2=10	SPF38261010
L=48 D=26 d1= 10, d2=10	SPF48261010



ROTEX COUPLINGS



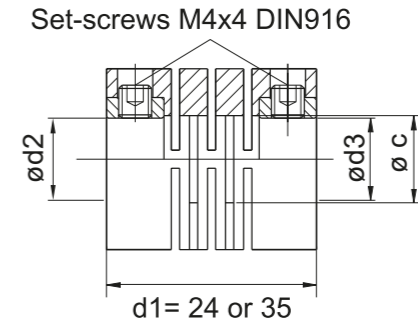
RTX66 d1= 14, d2= 14	RTX661414
RTX66 d1= 16, d2= 16	RTX661616
RTX66 d1= 18, d2= 18	RTX661818

Coupling view

Drawing

Order Code

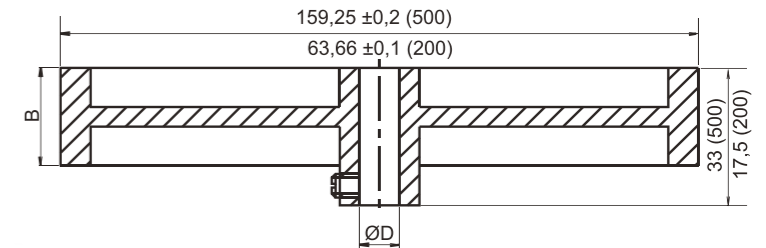
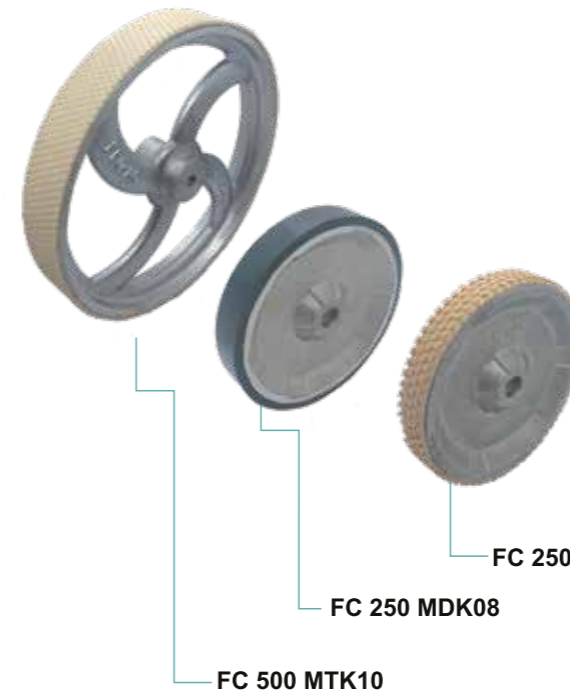
PLASTIC COUPLINGS



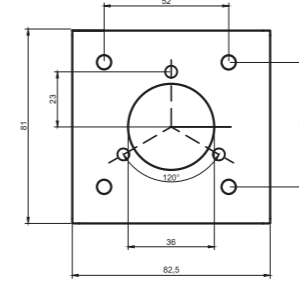
d2= 6, d3= 6	SK240606
d2= 8, d3= 8	SK240808
d2=10, d3=10	SK351010

Wheel view

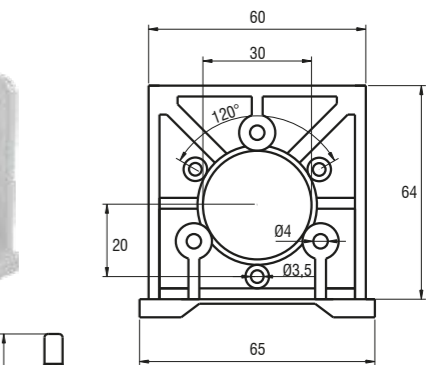
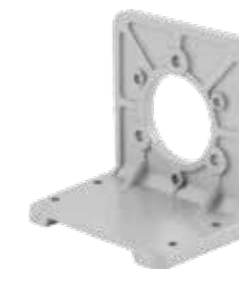
Drawing



FC	500	M	T	K	08
Wheel Circumference 200: 200 mm 250: 250 mm 300: 300 mm 500: 500 mm			Shaft Diameter 06: 6 mm 08: 8 mm 10: 10 mm		
Body Type M: Metal Body P: Plastic Body			Surface Material K: Rubber Surface M: Metal Surface		
Surface Type D: Flat Surface T: Serrated Surface					



SF58B
Square flange



SF50B
Square flange